

## دفترچه راهنمای استفاده آون توستر

**CAN**  
Home Appliances

Model

TO4000

TO3600



توجه

لطفاً قبل از مطالعه دفترچه راهنما، از دستگاه استفاده نفرمایید.

[www.can.ir](http://www.can.ir)





**CAN**  
Home Appliances

## سخنی با شما

انسان در عصر حاضر پا به عرصه ای نهاده که می توان آن را عصر تکنولوژی و آسایش نامید. در این عصر انتظار می رود که انسان در کمترین زمان ممکن از بیشترین امکانات بهرمنند شود. با اعتماد شما مشتریان گرامی توانسته ایم سابقه طولانی و درخشان در زمینه هود، اجاق گاز، سینک و فر داشته باشیم، ما تمامی تلاش خود را به کار گرفته ایم تا بتوانیم آسایش شما مشتریان گرامی را فراهم آوریم.

ضمن تشکر از حسن انتخاب شما به اطلاع می رساند در فرآیند تولید این محصول از دانش و تجربه و تکنولوژی روز تولید کنندگان اروپایی، در زمینه مواد اولیه و قطعات استاندارد و با کیفیت بهره گرفته شده تا بتوانیم حداکثر ایمنی و آرامش خاطر به همراه بهینه ترین مصرف انرژی را برای شما به ارمغان آورده باشیم.

با استفاده از دستگاه آون توستر کن شما می توانید غذاهای متنوع و سالمی را تهیه کنید تا از یک زندگی سالم و جذاب لذت ببرید.

دفترچه راهنما اطلاعاتی را دارد که شما عزیزان می توانید جهت استفاده آسان تر و بهتر از این محصول آن را مطالعه کنید. شما می توانید از طریق ارتباط مشتریان لوازم خانگی کن با ما در ارتباط باشید.

---

## فهرست مطالب

۴.....	مشخصات محصول.....
۵.....	قبل از استفاده.....
۶.....	دستورالعمل ایمنی.....
۱۰.....	هشدارهای ایمنی الکتریکی.....
۱۱.....	معرفی قسمت ها.....
۱۲.....	معرفی قسمت های صفحه نمایش و صفحه کلید.....
۱۵.....	طریقه استفاده از سیخ جوجه گران.....
۱۶.....	نگهداری و نظافت.....
۱۹.....	عیب یابی.....

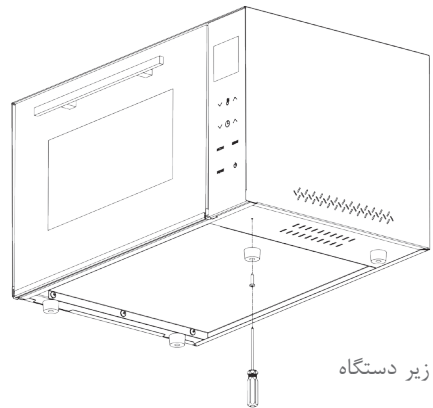
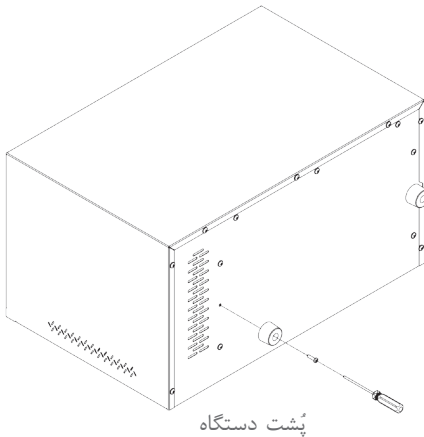
## مشخصات محصول

TO4000	TO3600	نام مدل
عمق: ۳۸۰ عرض: ۵۶۰ ارتفاع: ۳۳۰		ابعاد خارجی (میلیمتر)
۴۰ لیتر	۳۶ لیتر	ظرفیت
۱۳/۳ کیلوگرم	۱۴/۸ کیلوگرم	وزن خالص
۱۵/۳ کیلوگرم	۱۶/۸ کیلوگرم	وزن ناخالص
۶۰۰ وات		توان المنت بالا
۶۰۰ وات		توان المنت پایین
۱۲۰۰ وات		توان کل
۲۰ وات		توان فن کانوکشن
۲۵ وات		توان لامپ
۵ وات		توان موتور جوجه گردان
۲۲۰ ولت - ۵۰ هرتز		مشخصات الکتریکی برق ورودی

## قبل از استفاده

تمامی قسمت های مربوط به ایمنی و هشدارها را که در این دفترچه راهنما وجود دارد با دقت مطالعه بفرمایید.

- تمامی قسمت های بسته بندی را از خارج و داخل آن توستر جدا کنید.
- آن توستر را رو سطح صاف، پایدار، خشک و تمیز و به دور از منابع حرارتی خارجی قرار دهید. دستگاه باید در فواصل حداقل ۱۰ سانتی متری از طرفین و ۱۵ سانتی متری از بالا با سطوح دیگر باشد.
- تمیز کردن آن توستر مطابق با دستورالعمل های نگهداری و مراقبتی موجود در دفترچه راهنما می بایست صورت گیرد.
- برچسب های هشدار و ایمنی نصب شده روی دستگاه رو جدا نکنید.
- پایه های لاستیکی در دو اندازه کوچک و بزرگ در پک بسته بندی قرار دارد. قبل از استفاده می بایست ۴ عدد پایه سایز کوچک در کف و دو عدد پایه سایز بزرگ در پشت دستگاه با پیچ های موجود در پک نصب گردند. (تصویر ۱)



(تصویر ۱)

---

■ دوشاخه برق را به پریز وصل کنید در این هنگام صفحه نمایشگر می بایست روشن گردد. برای روشن شدن دستگاه مطابق با بند " معرفی قسمت های صفحه نمایش و صفحه کلید " عمل کنید.

**تذکر:** اولین باری که از محصول استفاده می کنید، توصیه می شود از پخت غذا در آن توستر اجتناب شود زیرا اولین بار که آن توستر روشن می شود ممکن است دارای بو باشد.

● کلیه موارد حفاظتی و احتیاطی مهم را در این دفترچه بخوانید، عدم انجام این کار ممکن است منجر به خسارت مالی و یا صدمه شخصی شود.

## دستورالعمل ایمنی

**اخطار:** این دستگاه حرارت ایجاد می کند و در حین استفاده هوای داغ از آن خارج می شود. برای جلوگیری از جراحات احتمالی دفترچه راهنما را با دقت مطالعه فرمایید. در هنگام استفاده از محصولات برقی، دستورالعمل های ابتدایی استفاده باید مورد توجه واقع شود، مواردی که در ادامه ذکر شده است نیز می بایست رعایت گردد. به سطوح داغ دست نزنید، همیشه از دستکش نسوز برای برداشتن سینی و ملزومات درون فر استفاده نمایید.

**توجه:** برای جلوگیری از شوک الکتریکی دوشاخه و دستگاه را در آب یا هر مایع دیگری قرار ندهید.

**توجه:** هنگامی که در آن توستر روغن و یا مایعات داغ قرار دارد از جابجایی آن خودداری نمایید.

- این دستگاه وسیله بازی کودکان نیست و باید از دسترس آن ها به دور باشد.
- استفاده از این وسیله تنها در صورتی برای افراد با ناتوانی فیزیکی، حسی، عقلی، افراد بی تجربه و نا آگاه و یا کودکان بلامانع است که با حضور سرپرست مسئول در قبال ایمنی آنها و با نظارت یا دادن دستورالعمل استفاده از آن باشد.

---

■ دوشاخه دستگاه را در زمانی که از آن استفاده نمی کنید و در زمان تمیزکاری از پریز برق خارج نمایید. قبل از قرار دادن و خارج کردن تجهیزات داخل فر اجازه دهید تا دستگاه خنک شود.

■ دستگاه را در نزدیکی یا روی مواد قابل اشتعال روشن نکنید.  
■ از وسیله غیر از کاربرد مورد نظر (پخت و گرم کردن غذا) استفاده نکنید.

**توجه:** در هنگام باز کردن درب دستگاه هنگام پخت و زمانی که هنوز دستگاه داغ است مراقب دست های خود باشید.

**توجه:** به ملزومات در هنگام پخت و اندکی بعد از پخت دست نزنید. همیشه از دستکش نسوز یا دستگیره برای جابجایی ملزومات داغ استفاده نمایید. همیشه قبل از شستن ملزومات اجازه دهید دستگاه کاملاً سرد شوند.

**توجه:** هیچگاه در هنگام پخت به شیشه درب و قسمت های دیگر دستگاه (به غیر از شیشه پنل و دستگیره) دست نزنید. این قسمت ها در هنگام پخت داغ می شوند و دست زدن به آن ها ممکن است باعث جراحات جدی شود.

**توجه:** سینی و یا هیچ وسیله پخت و پزی را روی درب شیشه ای دستگاه قرار ندهید. دستگاه را در نزدیکی لبه پیشخوان یا میز قرار ندهید. اطمینان حاصل نمایید سطحی که دستگاه روی آن قرار دارد صاف و در برابر حرارت مقاوم باشد. دستگاه را روی سطوح پارچه ای و یا در نزدیکی پرده یا مواد اشتعال پذیر قرار ندهید. دستگاه باید در فواصل حداقل ۱۰ سانتی متری از طرفین و ۱۵ سانتی متری از بالا با سطوح دیگر باشد.

■ در هنگام گذاشتن و برداشتن ملزومات آون توستر همیشه از دستکش و یا دستگیره آشپزی استفاده نمایید.



- هنگامی که دستگاه استفاده نمی شود و قبل از تمیزکاری آن را خاموش کنید و از برق بکشید تا سرد شود.
  - همیشه بعد از هربار استفاده دستگاه را تمیز کنید تا چربی ها و تکه های غذای باقی مانده باعث داغ شدن بیش از حد و مشتعل شدن در استفاده های بعدی نشود.
  - سطوح آون توستر را با سیم ظرفشویی و وسایل نوک تیز تمیز نکنید زیرا باعث آسیب رساندن به سطوح می شوند.
  - هیچ وسیله ای غیر از ملزومات آون توستر را درون آن برای نگهداری قرار ندهید.
  - کاغذ، مقوا، پلاستیک غیر مقاوم در مقابل حرارت و هرگونه موادی که قابل اشتعال و ذوب شدن می باشد را درون آون توستر قرار ندهید.
  - در صورت ترک برداشتن یا شکستن شیشه پنل یا شیشه درب دستگاه را خاموش و دو شاخه را از پریز برق جدا سازید.
  - هنگام باز کردن درب آون توستر روشن با کمی فاصله از آن بایستید.
  - در هنگام آتش سوزی های ناشی از روغن، از آب برای خاموش کردن فر استفاده ننمایید، این کار باعث اشتعال بیشتر آن می شود.
  - هنگام خارج کردن دو شاخه از پریز آن را از کابل برق نکشید زیرا ممکن است باعث جدا شدن دوشاخه از کابل شود.
  - در صورت نیاز به تعمیر حتماً از تعمیرکاران مجاز این شرکت کمک بگیرید زیرا تعمیرات غیر حرفه ای ممکن است باعث صدمات جدی به دستگاه شود.
  - غذاهای بزرگتر از ظرفیت فضای آون توستر را درون آن قرار ندهید.
- اخطار:** برای جلوگیری از داغ شدن بیش از حد دستگاه از قرار دادن فویل آلومینیومی روی سینی و یا ظروف فر خودداری نمایید مگر اینکه در دستورالعمل پخت ذکر شده باشد. در صورت استفاده از فویل آلومینیومی مراقب باشید تا با بدنه و المنت دستگاه تماس نداشته باشد.

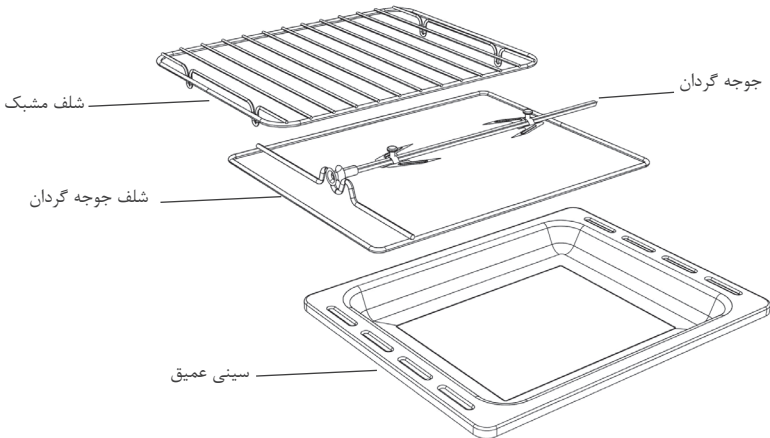
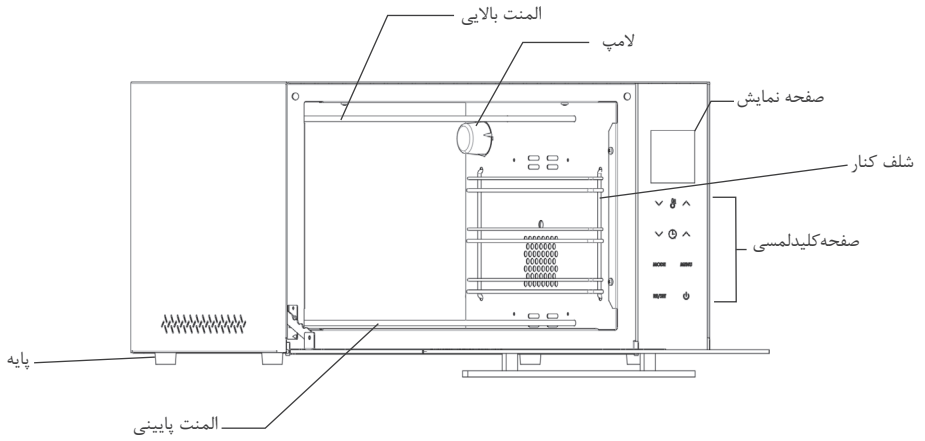
- هیچ گاه کاغذ روغنی که روی سینی فر قرار داده اید را بدون غذا روی آن در آون توستر قرار ندهید زیرا جریان هوای ایجاد شده توسط فن کانوکشن باعث حرکت و تماس آن با المنت های داغ می شود.
- هیچگاه از ظروفی که مقاوم در مقابل حرارت نیستند برای پخت استفاده نکنید. همیشه از ظروف فلزی و پیرکس برای پخت استفاده نمایید.
- **احتیاط:** هنگام استفاده از تابه ها و ظروف ساخته شده از مواد غیر از فلز، باید احتیاط کرد.
- **احتیاط:** هنگام استفاده از کنسروهای درب دار باید احتیاط کرد، زیرا فشار بالا ایجاد شده در ظرف ممکن است باعث خروج مواد داغ یا ترک خوردن ظرف شود. ظروف وکیوم شده را در دستگاه قرار ندهید.
- **احتیاط:** دستگاه خود را از مواد قابل اشتعال (پرده ، سفره ، دیوار و غیره) دور نگه دارید. روی سطح صاف، پایدار و مقاوم در برابر حرارت و دور از منابع گرما یا مایعات قرار دهید.
- در صورت مشاهده دود سیاه به دلیل سوختن غذا فوراً دستگاه را خاموش کرده و از برق بکشید و تا زمانی که دود تمام نشده است سینی یا ظرف غذا را از آون توستر خارج نکنید.
- هنگام استفاده از تابه ها و ظروف ساخته شده از مواد غیر از فلز، باید احتیاط کرد. قبل از استفاده از قابلمه ها و ظرف ها از نظر ایمنی می بایست اطمینان حاصل کرد.
- از قرار دادن غذا و ظروف فلزی بزرگتر از اندازه حجم داخل آون توستر جدا خودداری فرمایید زیرا ممکن است منجر به آتش سوزی یا خطر برق گرفتگی شود.
- این دستگاه قرار نیست با استفاده از یک تایمر خارجی یا یک سیستم کنترل از راه دور جداگانه کار کند.

## هشدارهای ایمنی الکتریکی

از این محصول در مکانهایی با مشخصات متفاوت الکتریکی (ولتاژ ۲۲۰ ولت و فرکانس ۵۰ هرتز) یا پریزهای متفاوت برق استفاده نکنید از به کار انداختن دستگاه با آداپتور یا دستگاه مبدل ولتاژ بپرهیزید زیرا ممکن است منجر به اتصال کوتاه، آتش سوزی، شوک الکتریکی، آسیب شخصی یا آسیب محصول شود.

- به هیچ وجه دوشاخه برق را تغییر ندهید، انجام این کار باعث باطل شدن گارانتی می شود.
- سیم برق را نکشید، تاب ندهید و آسیب نرسانید.
- استفاده از قطعات که مورد تایید سازنده نمی باشد ممکن است منجر به آتش سوزی، برق گرفتگی، آسیب دیدگی شخصی یا آسیب دیدن محصول شود و ضمانت نامه را باطل می کند.
- در صورت خراب شدن سیم برق، برای جلوگیری از خطرات احتمالی سیم برق می بایست توسط نماینده مجاز یا افراد واجد شرایط مشابه تعویض شود.
- در صورت عدم استفاده از دستگاه یا هنگام تمیز کردن آن حتما دستگاه را خاموش و دوشاخ را از پریز جدا کنید.
- اجازه ندهید که سیم برق از لبه میز یا پیشخوان آویزان شود و یا با سطح داغ تماس داشته باشد.
- در صورتی که دستگاه یا قطعات آن به هر دلیل آسیب ببیند یا دستگاه از ارتفاع سقوط کند دستگاه را به هیچ عنوان راه اندازی نکنید.



## معرفی قسمت ها



## معرفی قسمت های صفحه نمایش و صفحه کلید



### ۱- نمایش دیجیتال زمان و دمای تنظیم پخت:

در این قسمت دمای تنظیم شده و زمان پخت نشان داده می شود. علامتهای  و  در نمایشگر به ترتیب دما و یا زمان را نشان می دهد.

### ۲- نمایش برنامه های دستگاه:

در این بخش از نمایشگر برنامه های پیشنهادی موجود به نمایش در می آید. با لمس کلید مربوط برنامه مورد نظر به صورت چشمک زن در می آید.

### ۳- نشانگر دمای کار دستگاه:

در این بخش دمای کار دستگاه نسبت به دمای تنظیم شده نمودار می شود. روشن بودن همه این قسمت به معنای عملکرد در دمای تنظیم شده می باشد.

### ۴- نشانگرهای لامپ ، المنت ها ، جوجه گردان و فن:

با انتخاب حالت‌های مختلف کار دستگاه در صورت استفاده از هر کدام از موارد بالا نشانگر مربوطه روشن می‌شود.

### ۵- کلید مثبت و منفی دما:

با لمس هر کدام از کلیدهای فوق می‌توان دمای مورد نیاز برای پخت غذا را تنظیم کرد. همچنین آیکون دما، روی نمایشگر روشن می‌شود.

### ۶- کلید مثبت و منفی زمان:

با لمس هر کدام از کلیدهای فوق می‌توان زمان مورد نیاز برای پخت غذا را تنظیم کرد. همچنین آیکون زمان روی نمایشگر روشن می‌شود.

### ۷- کلید انتخاب لامپ و جوجه گردان، فن و المنت‌ها در حالت راه اندازی دستی:

با لمس این کلید می‌توانید جوجه گردان ، فن و المنت ها را به صورت دستی برای برنامه پخت انتخاب کنید. در صورت انتخاب علامت مربوط به هر کدام روشن می‌شود. پس از لمس کلید استارت موارد فوق عمل می‌کنند.

### ۸- کلید انتخاب برنامه:

با لمس این کلید علامت مربوط به برنامه به صورت چشمک زن در آمده و بعد از لمس کلید استارت سایر برنامه ها خاموش و برنامه انتخابی ثابت روشن می‌شود.

برنامه پخت								
نام برنامه	پیتزا (۱)	گوشت	سبزیجات	یخ زدایی	کیک	میوه خشک کن	مرغ (۲)	ماهی
المنت کف	●	●		●	●	●		●
المنت بالا		●	●		●		●	●
جوجه گردان							●	
فن کانوکشن	●	●	●	●	●	●		●
لامپ	●	●	●	●	●	●	●	●
دمای پیشنهادی	۱۶۰	۲۰۰	۱۸۰	۶۰	۱۸۰	۵۰	۱۸۰	۲۰۰
زمان پیشنهادی	۴۵	۴۰	۶۰	۳۰	۴۰	۴۲۰	۱۴۰	۴۵

۱- ۱۰ دقیقه انتهایی برنامه به منظور طلایی رنگ شدن پنیر پیتزا، المنت پایین خاموش و المنت بالا می‌بایست روشن گردد.  
 ۲- مرغ بصورت کامل و سایز متوسط مد نظر می‌باشد.

## ۹- کلید شروع - توقف:

پس از انتخاب المنت ها و برنامه ها میتوانید با لمس این کلید شروع برنامه را انجام دهید تا در زمان و دمای تعیین شده برنامه پخت صورت گیرد. با لمس مجدد این کلید برنامه متوقف می‌شود.

## ۱۰- کلید روشن و خاموش:

با لمس این کلید ضمن توقف کامل برنامه ها نمایشگر خاموش می‌شود. با لمس مجدد این کلید تایمر آماده بکار می‌شود.

## ۱۱- ذخیره برنامه در حافظه پایدار:

ذخیره سازی برنامه در حافظه مطابق با مراحل ذیل می‌باشد:

۱. با لمس کلید برنامه ها به برنامه مورد نظر رفته تا نشانگر برنامه درنمایشگر به حالت چشمک زن درآید.
۲. وضعیت المنت ها و عملکرد فن و جوجه گردان را توسط کلید مربوطه انتخاب کنید.
۳. در انتها کلید شروع - توقف را به مدت پنج ثانیه نگه داشته، با شنیدن صدای بوق برنامه در حافظه ذخیره می‌شود.

**نکته:** فقط امکان ذخیره یک برنامه وجود دارد و با ذخیره برنامه جدید برنامه قبلی به حالت پیش فرض باز می‌گردد.

#### ۱۲- حذف برنامه از حافظه:

به منظور حذف برنامه ذخیره شده در حالتی که هیچ برنامه ای انتخاب نشده و همه برنامه ها روشن هستند پنج ثانیه کلید شروع- توقف را نگه دارید.

#### ۱۳- قفل کودک:

اگر در حالت روشن بودن دستگاه کلید روشن و خاموش را مدت دو ثانیه نگه دارید کلید کلید ها به جز کلید روشن خاموش قفل میشوند و در نمایشگر نشانگر قفل روشن می‌شود. با نگه داشتن مجدد همین کلید قفل باز می‌شود.

#### ۱۴- پیشگرمایش:

نشانگر دما در سمت راست نمایشگر نشان دهنده دمای فعلی نسبت به دمای تنظیم شده می‌باشد که با پر شدن کامل این بخش آون توستر به دمای مورد نظر رسیده و آماده استفاده میباشد که این موضوع با یک بوق هشدار به اطلاع کاربر می‌رساند.

**نکته ۱:** لامپ در تمام برنامه ها روشن می‌شود.

**نکته ۲:** در حین اجرای برنامه امکان تغییر زمان و دما فراهم است.

#### طریقه استفاده از سیخ جوجه گردان

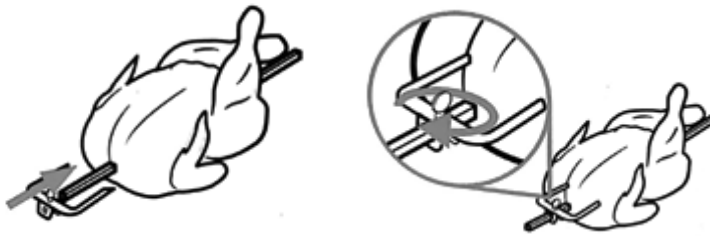
جهت استفاده از سیخ جوجه گردان طبق دستورات زیر عمل نمایید:

۱- غذای مورد طبخ را روی سیخ قرار دهید.





۲- اطمینان حاصل کنید که مرغ یا گوشت کاملاً در احاطه دو چنگک سیخ قرار گرفته و حالت تعادل را حفظ نمایید تا از وارد آمدن فشار به موتور اجتناب گردد. می توانید بوسیله یک سیم مفتول تمیز مرغ را از کلیه جهات ببندید به طوری که بال ها و ران مرغ به صورت ضربدری بسته شوند تا در طول پخت از وارفتگی مرغ جلوگیری گردد.



۳- میله سیخ را در محل مخصوص قرارگیری درون محفظه آون توستر قرار دهید.

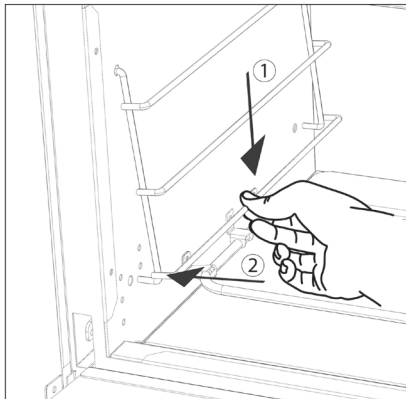
۴- پس از اتمام کار جهت خارج نمودن سیخ جوجه گردان از دستکش نسوز استفاده نمایید.

## نگهداری و نظافت

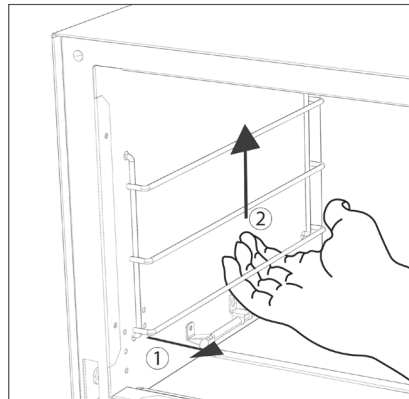
### نظافت دیواره های فر

- پیش از تمیز نمودن وسیله اجازه دهید فر کاملاً سرد شود، از تمیز نمودن فر داغ جداً خودداری کنید.
- پیش از تمیز کردن وسیله جریان ورودی برق یا مدار اصلی سیستم را قطع کنید.
- هیچگاه از دستگاه بخارشوی جهت نظافت دستگاه استفاده ننمایید.
- جهت پاک نمودن فر، هرگز از اشیاء زبر و پاک کننده های ساینده استفاده نکنید.
- جهت پاک کردن فر از یک اسفنج یا پارچه نمدار و مواد شوینده تایید شده از طرف استاندارد استفاده نمایید. (استفاده از مواد پاک کننده قوی مانند وایتکس، جوهر نمک و ... مجاز نمی باشد)

- جهت تمیز کردن اجزاء شیشه ای فر از مایع شیشه پاک کن تایید شده از طرف استاندارد استفاده نمایید.
- بمنظور تمیز کردن سطوح می توان از مواد شوینده ملایم (کف صابون) و اسفنج نرم استفاده نمود. هرگز از مواد ساینده و حلال استفاده نکنید. عدم توجه به این اصول ممکن است باعث خرابی سطح وسیله شود.
- تذکره: هنگام تمیز کردن سطوح داخلی نباید به المنت ها، نیروی اضافی که باعث تغییر موقعیت آن شود وارد گردد.
- جهت نظافت دیواره های عمودی چپ و راست فر نیاز است قسمت میانی شلف را به سمت عقب فشار داده و شلف از دیواره فر جدا می شود. (مطابق شکل)
- بعد از تمیز کردن دیواره ها ابتدا شلف را از بالا وارد دیواره فر کرده و سپس با فشار دادن آن به سمت دیواره از قسمت پایین شلف را جایگذاری کنید. (مطابق شکل)



جا گذاشتن شلف

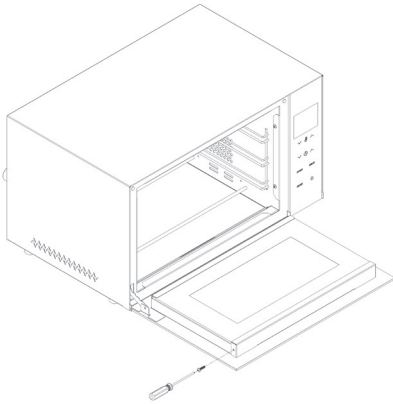


در آوردن شلف

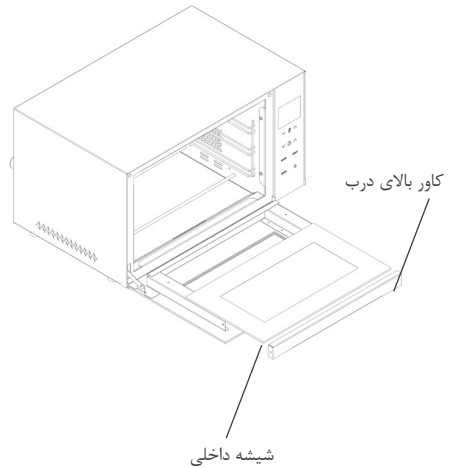
## تمیز کردن شیشه دو جداره (مدل TO3600)

- جهت تمیز کردن سطوح داخلی شیشه دو جداره می بایست ابتدا درب محصول را باز نموده و سپس دو عدد پیچ طرفین کاور بالای درب را مطابق شکل باز کرده و شیشه داخلی را با احتیاط جدا نمایید.
- پس از تمیزکاری شیشه ها ابتدا شیشه داخلی را در جای مناسب خود قرار داده و پیچ های مربوطه را پس از قرار دادن کاور ببندید.

باز کردن پیچ طرفین کاور بالای درب



خارج نمودن شیشه داخلی



## عیب یابی

مشکل	دلیل احتمالی	راه حل
دستگاه کار نمیکند	دوشاخه هنوز به پریز برق متصل نیست	بررسی عدم وجود آسیب در دوشاخ و پریز برق
غذا نپخته است	لوازم جانبی بیش از حد درون دستگاه است	قسمت کوچکتري از غذا را در دستگاه قرار دهید
	دما و زمان پخت کم می باشد	دما و زمان پخت را افزایش دهید
غذا زیادی پخته یا سوخته است	دما و زمان پخت زیاد می باشد	دما و زمان پخت را کاهش دهید
	غذا با المنت ها تماس داشته است	اطمینان حاصل نمایید که غذا با المنت تماس نداشته باشد
غذا به طور مساوی پخته نمی شود	عدم رسیدن گرما به صورت متوازن	روشن کردن فن کانوکشن
خارج شدن دود سفید	هنگامی که دستگاه برای اولین بار روشن میگردد ممکن است دود سفید تولید شود	وضعیت طبیعی است اقدامی نکنید
	روغن و باقی مانده غذای قبلی در دستگاه باقی مانده است	روغن اضافی یا غذاهای چرب ممکن است دود سفید ایجاد کند. اطمینان حاصل کنید که داخل فر به درستی تمیز شده و چرب نیست
خارج شدن دود تیره	غذا سوخته است	بلافاصله دستگاه را خاموش کنید و از برق جدا کنید. قبل از باز کردن درب دستگاه یا بیرون آوردن سینی یا شلف یا ... صبر کنید تا دود از بین برود
نشان دادن خطا روی صفحه نمایشگر	سنسور دما قطع شده است	دستگاه را خاموش فرمایید و با نمایندگی مجاز تماس حاصل فرمایید

---

یادداشت:



## خدمات پس از فروش

تلفن:

۰۲۱ - ۷۱۵۹

سامانه پیام کوتاه:

۳۰۰۰۵۰۰۶۰۰۱۸۱۶

(نصب عدد ۱ - تعمیرات عدد ۲)

تلفن انتقادات و پیشنهادات:

۰۲۱ - ۷۳۵۳

کارخانه ۱: تهران، جاده دماوند، خیابان اتحاد، پلاک ۶۷

کارخانه ۲: تهران، جاده دماوند، خیابان اتحاد، پلاک ۶۶+۱

لطفا فقط عدد پاسخ خود را به  
شماره ۳۰۰۰۷۴۹۷ ارسال کنید

۱. بلی ۲. خیر

مشتری گرامی، آیا از نحوه ارائه  
خدمات رضایت داشتید؟